

## INSTRUKCJA 13, UKŁADANIA

### MEMBRAN WYSOKOPAROPRZEPUSZCZALNYCH JAKO WIATROIZOLACJI W ŚCIANACH BUDYNKÓW.

Nasza instrukcja dotyczy najistotniejszych zasad układania **wysokoparoprzepuszczalnych membran, nazywanych dalej „MWK” z DWU typ 115 – typ 165 i typ 300 oraz typ MBR 2000 i MBR 3000**, w funkcji wiatroizolacji czyli materiału osłonowego stosowanego w przegrodach ściennych. Możliwe są inne metody montażu uzasadnione rodzajem konstrukcji lub stawianymi budynkom wymaganiami.

**MWK** jako wiatroizolacje stosuje się najczęściej :

- 1) w ścianach zewnętrznych budynków o konstrukcji szkieletowej drewnianej lub stalowej ocieplonych wełną mineralną lub drzewną umieszczoną między elementami konstrukcji ;
- 2) przy ocieplaniu ścian starych i nowych budynków tzw. metodą suchą (ocieplenie na ruszcie) ;
- 3) na poszyciu ścian z materiałów drewnopochodnych (np. płyty OSB).

We wszystkich tych konstrukcjach **MWK** przewidziana jest do stosowania po ich zewnętrznej stronie (rys.1) pod elewacją na całej powierzchni ścian.

Przy takim zastosowaniu **MWK** muszą być zachowane następujące warunki :

1. Bez względu na budowę i rodzaj, elewacje muszą być wentylowane. Najczęściej stosowanymi na elewacje materiałami są: mur z cegieł klinkierowych lub silikatowych, deski, okładziny betonowe i ceramiczne, plastikowe i drewniane, metalowe kasetony i blachy profilowane.

2. **MWK** musi być zamontowana pod elewacją wentylowaną czyli między elewacją a wiatroizolacją musi być zachowany dystans minimum 2 cm a powstała w ten sposób szczelina wentylacyjna musi mieć wlot na dole i wylot na górze ściany;

3. Systemy kotwienia okładzin elewacyjnych muszą zapewniać szczelność warstwy wiatroizolacyjnej utworzonej przez **MWK**;

4. Warunkiem prawidłowego działania **MWK** jest zamontowanie paraizolacji od wewnętrznej strony osłanianych ścian szkieletowych;

5. **MWK** może być układana na poszyciu z desek lub bezpośrednio na termoizolacji szarą stroną do wewnątrz a napisami na zewnątrz;

6. **MWK** przybija się wstępnie zszywkami lub gwoździami bezpośrednio do drewnianych belek konstrukcji, a następnie dociska listwami montowanymi pionowo (ze względu na przepływ powietrza);

7. W przypadku konstrukcji stalowych wstępne mocowanie **MWK** trzeba wykonać przy pomocy dwustronnych taśm samoprzylepnych (MARMA N2) lub klejów a mocowanie zasadnicze zapewniają systemy mocujące elewacje (przez dociskanie do konstrukcji);

8. Zarówno na konstrukcjach drewnianych jak i metalowych **MWK** można układać równolegle lub prostopadle do fundamentów pasmami łączonymi na zakładki o szerokości 15 cm (rys.2) oznaczone na włókninie zewnętrznej drukowaną linią przerywaną;

9. Przy konieczności realizacji mniejszych zakładów trzeba je zakleić taśmami samoprzylepnymi (rys.2) – minimalny zakład klejony to 5 cm;

10. W przypadku łączenia pasma w jednym ciągu, zakład powinno się kleić za pomocą taśm samoprzylepnych (rys.2) a miejsce klejenia trzeba tak dobrać aby łączenie leżało na sztywnym podłożu;

11. Pod okapem i przy fundamencie **MWK** powinna być ułożona szczelnie tak aby połączenie z tymi elementami nie zawierało szczelin i szpar odsłaniających termoizolację lub stanowiło prześwit do środka budynku ; połączenia te należy uszczelniać taśmą MARMA B2 lub odpowiednimi klejami;

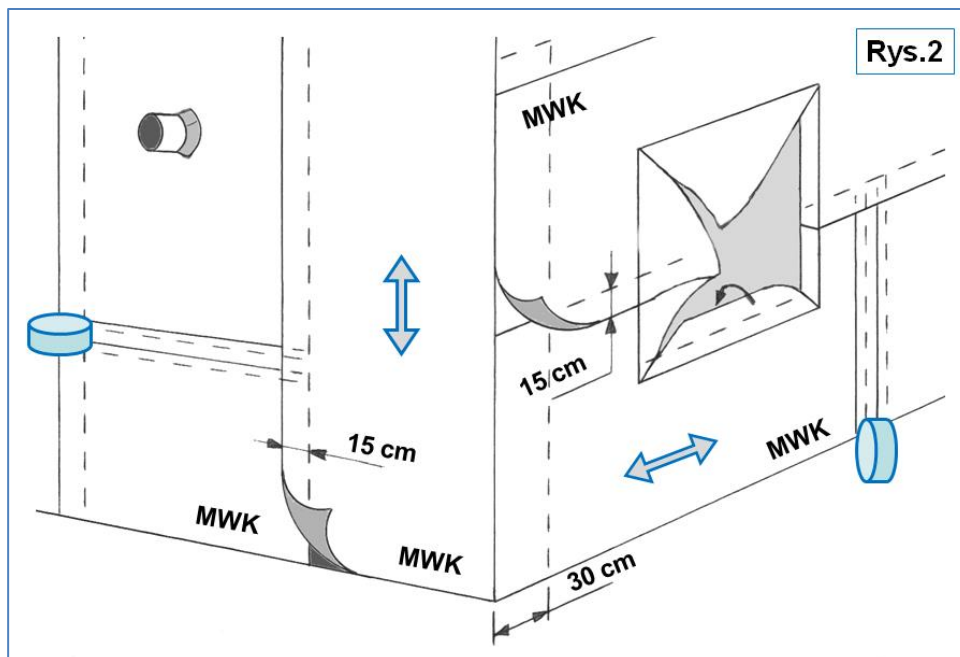
12. Nie osłonięte miejsca należy uzupełnić, oklejając je taśmą samoprzylepną (MARMA PE 1, MARMA W1);

13. W miejscach otworów okiennych, drzwiowych, wentylacyjnych oraz wszystkich innych **MWK** trzeba naciąć po przekątnych a powstałe luźne fragmenty trzeba wywinąć do środka i umocować zszywkami lub taśmami samoprzylepnymi (rys.2) po wewnętrznej stronie ścian a prześwity uzupełnić i zakleić;

14. Wystające poza ścianę przejścia różnych instalacji trzeba dookoła obkleić taśmą samoprzylepną (MARMA PE1 lub MARMA W1);

15. Miejsca przypadkowych uszkodzeń należy zreperować używając taśm samoprzylepnych lub klejów ściśle przeznaczonych do tego celu.





### UWAGI

1. Stopień szczelności powietrznej budynku zależy od uszczelnienia wielu innych elementów tego budynku. Podana w tej instrukcji metoda zapewnia tylko ochronę przed przewiewaniem i podwiewaniem termoizolacji i konstrukcji ściany. Pełna izolacyjność powietrzna budynku wymaga szczelnego połączenia wiatroizolacji ścian z fundamentami, oknami itp oraz z konstrukcją dachu (to jest bardzo ważne). W wielu konstrukcjach najłatwiej jest uzyskać szczelność powietrzną budynku dzięki szczelnemu ułożeniu warstwy paro-izolacyjnej. Najlepsze efekty uzyskuje się przy szczelnym i starannym ułożeniu zarówno wiatroizolacji na zewnątrz jak i paroizolacji od wewnątrz budynku.
2. Z powodu działania na **MWK** zawartego w świetle słonecznym promieniowania ultrafioletowego (UV) zaleca się zamocowanie elewacji w jak najszybszym czasie po jej ułożeniu i nie później niż po 2 miesiącach od daty ułożenia **MWK** na ścianie.
3. Prosimy układających **MWK** o nie palenie papierosów w trakcie jej układania oraz o przestrzeganie przepisów przeciwpożarowych.
4. Ostrzegamy przed stosowaniem impregnatów solnych do zabezpieczania listew drewnianych - mogą uszkodzić warstwę czynną **MWK** oraz wszelkie metalowe akcesoria w tym gwoździe, śruby i spinki mocujące.
5. Przy ocieplaniu starych i nowych ścian drewnianych lub murowanych metodą suchą bez względu na rodzaj termoizolacji (wełna czy styropian) należy stosować **MWK** po zewnętrznej stronie termoizolacji.
6. W budynkach szkieletowych i drewnianych należy uwzględnić, że wysoka paro-przepuszczalność **MWK** może w spowodować zawilgocenie dolnych (często zimnych) części ścian znajdujących się na północnych stronach budynku.
7. **MWK z DWU typ 90 – typ 120** (cienkie) muszą być dystansowane od elewacji odpowiednio większą ilością listew lub innych wkładek (np. z EPS) tak aby elastyczność i ciężar wełny nie spowodowała nadmiernego wypchnięcia **MWK** w stronę elewacji. Grozi to zatknięciem szczeliny wentylacyjnej.

Instrukcja została napisana według stanu wiedzy z 01.09.2024 r.

Informacje dodatkowe na stronach :  
[www.marma.com.pl](http://www.marma.com.pl) i [www.dachowa.com.pl](http://www.dachowa.com.pl) .

